

Dell™ Dimension™ 2010 维修手册

[技术概览](#)

[开始之前](#)

[主机盖](#)

[前挡板](#)

[内存模块](#)

[PCI 卡和 PCI Express 卡](#)

[驱动器](#)

[电源开关模块](#)

[I/O 前面板](#)

[处理器风扇和散热器部件](#)

[处理器](#)


[系统板](#)


[电源设备](#)


[电池](#)

[系统设置程序](#)

注、小心和警告

 **注:**“注”表示可以帮助您更好地使用计算机的重要信息。

 **小心:**“小心”表示如果不遵循说明，就有可能损坏硬件或导致数据丢失。

 **警告:**“警告”表示可能会造成财产损失、人身伤害甚至死亡。

本说明文件中的信息如有更改，恕不另行通知。
© 2009 Dell Inc. 版权所有，翻印必究。

未经 Dell Inc. 书面许可，严禁以任何形式复制这些材料。

本文中使用的商标：Dell、DELL 徽标和 Inspiron 是 Dell Inc. 的商标；Microsoft 和 Windows 是 Microsoft Corporation 在美国和/或其它国家和地区的商标或注册商标。

本说明文件中提及的其它商标和商品名称是指拥有相应标记和名称的公司或其制造的产品。Dell Inc. 对其它公司的商标和商品名称不拥有任何所有权。

型号 D05M 类型 D05M001

2009 年 7 月 修订版 A00

[返回目录页面](#)

开始之前

Dell™ Dimension™ 2010 维修手册

- [技术规格](#)
- [建议工具](#)
- [关闭计算机](#)
- [安全说明](#)

本手册提供卸下和安装计算机中组件的步骤。除非另有说明，否则将假设在执行每个步骤时均满足以下条件：

- 1 您已经执行了[关闭计算机](#)和[安全说明](#)中的步骤。
- 1 您已经阅读了计算机附带的安全信息。
- 1 可以按照与执行拆卸步骤相反的顺序来装回组件或安装单独购买的组件。

技术规格


有关计算机技术规格的信息，请参阅计算机附带的《安装指南》或参阅 Dell 支持网站：support.dell.com。

建议工具

执行本说明文件中的步骤时可能需要使用以下工具：

- 1 小型梅花槽螺丝刀
- 1 小型平口螺丝刀


关闭计算机


 **小心：**为避免丢失数据，请在关闭计算机之前，保存并关闭所有打开的文件，退出所有打开的程序。


1. 关闭操作系统。
2. 确保计算机和所有连接的设备均已关闭。如果关闭操作系统时计算机和连接的设备未自动关闭，请按住电源按钮约 4 秒钟即可将其关闭。


安全说明

遵循以下安全原则有助于防止您的计算机受到潜在损坏，并有助于确保您的人身安全。


 **警告：**拆装计算机内部组件之前，请阅读计算机附带的安全说明。有关更多最佳安全操作的信息，请参阅 www.dell.com/regulatory_compliance 上的“Regulatory Compliance”（规章符合性）主页。

 **小心：**只有经认证的维修技术人员才能对您的计算机进行维修。由于未经 Dell 授权的维修所造成的损坏不在保修范围内。

 **小心：**断开电缆连接时，请握住电缆连接器或其推拉卡舌将其拔出，而不要硬拉电缆。某些电缆的连接器带有锁定卡舌；如果要断开此类电缆的连接，请先向内按压锁定卡舌，然后再断开电缆的连接。在拔出连接器的过程中，请保持两边对齐以避免弄弯任何连接器插针。另外，在连接电缆之前，请确保两个连接器均已正确定向并对准。


 **小心：**为避免损坏计算机，请在开始拆装计算机内部组件之前执行以下步骤：

1. 确保工作表面平整和清洁，以防止刮伤主机盖。
2. 关闭计算机（请参阅[关闭计算机](#)）。

 **小心：**要断开网络电缆的连接，请先从计算机上拔下网络电缆，再将其从网络设备上拔下。

3. 断开计算机上连接的所有电话线或网络电缆。

4. 断开计算机和所有连接的设备与各自电源插座的连接。
5. 系统未插电时按住电源按钮以导去系统板上的静电。

 **小心:** 触摸计算机内部任何组件之前, 请先触摸未上漆的金属表面 (例如计算机背面的金属) 以导去身上的静电。在操作过程中, 请不时触摸未上漆的金属表面, 以导去可能损坏内部组件的静电。

[返回目录页面](#)

[返回目录页面](#)

前挡板

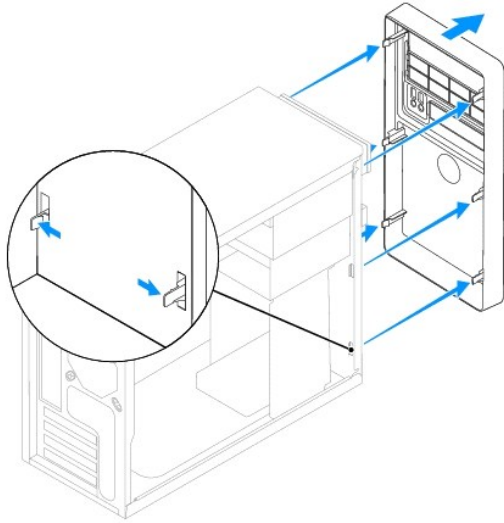
Dell™ Dimension™ 2010 维修手册

- [卸下前挡板](#)
- [装回前挡板](#)

- ⚠ **警告:** 拆装计算机内部组件之前, 请阅读计算机附带的说明。有关更多最佳安全操作的信息, 请参阅 www.dell.com/regulatory_compliance 上的“Regulatory Compliance”(规章符合性) 主页。
- ⚠ **警告:** 为防止触电, 请始终在卸下主机盖之前断开计算机与电源插座的连接。
- ⚠ **警告:** 请勿在卸下任何护盖(包括主机盖、挡板、填充挡片、前面板插件等)的情况下操作计算机。

卸下前挡板

1. 请按照[开始之前](#)中的步骤进行操作。
2. 从两侧卸下计算机护盖(请参阅[卸下主机盖](#))。
3. 将计算机竖直放置。
4. 将六个前挡板夹子向外压出使它从前面板松开。



5. 将前挡板从计算机正面拉出使它从前挡板插座松开。
6. 将前挡板放在一旁安全的地方。

装回前挡板

1. 将前挡板的夹子与前面板对其并将它推向计算机使前挡板夹子卡扣到位。
2. 装回两侧的计算机护盖(请参阅[装回主机盖](#))。

[返回目录页面](#)

[返回目录页面](#)

PCI 卡和 PCI Express 卡

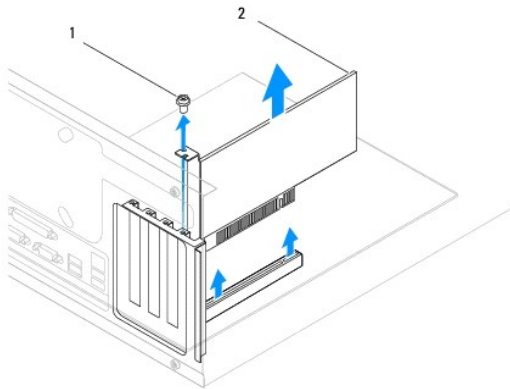
Dell™ Dimension™ 2010 维修手册

- [卸下 PCI 卡和 PCI Express 卡](#)
- [更换 PCI 卡和 PCI Express 卡](#)
- [卸下或安装 PCI/PCI Express 卡后配置计算机](#)

- ⚠ **警告:** 拆装计算机内部组件之前, 请阅读计算机附带的安全说明。有关更多最佳安全操作的信息, 请参阅 www.dell.com/regulatory_compliance 上的“Regulatory Compliance”(规章符合性) 主页。
- ⚠ **警告:** 为防止触电, 请始终在卸下主机盖之前断开计算机与电源插座的连接。
- ⚠ **警告:** 请勿在卸下任何护盖(包括主机盖、挡板、填充挡片、前面板插件等)的情况下操作计算机。

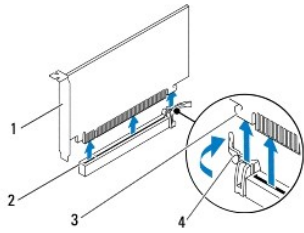
卸下 PCI 卡和 PCI Express 卡

1. 请按照[开始之前](#)中的步骤进行操作。
2. 卸下主机盖(请参阅[卸下主机盖](#))。
3. 如果有必要, 请拔下连接至插卡的所有电缆。
4. 卸下将插卡固定至机箱的螺钉。



1	螺钉	2	插卡
---	----	---	----

5. 卸下插卡。
 - 1 对于 PCI 卡, 请握住该插卡的顶部边角, 然后轻轻地将其从连接器中取出。
 - 1 对于 PCI Express x16 卡, 请握住卡的顶部边角, 推卡连接器上的固定机制, 然后轻轻地将其从连接器中取出。



1	PCI Express x16 卡	2	PCI Express x16 卡连接器
3	固定卡舌	4	固定机件

6. 如果您不打算装回插卡，请在闲置的插槽开口处安装填充挡片。

注：您必须在闲置的插卡插槽开口处安装填充挡片，以维持 FCC 对本计算机的认证。挡片还可以防止灰尘和污物进入计算机。

7. 装回主机盖（请参阅[装回主机盖](#)）。

8. 将计算机和设备连接至电源插座，然后将它们打开。

9. 从操作系统中删除插卡的驱动程序。

10. 要完成该删除过程，请参阅[卸下或安装 PCI/PCI Express 卡后配置计算机](#)。

更换 PCI 卡和 PCI Express 卡

1. 请按照[开始之前](#)中的步骤进行操作。

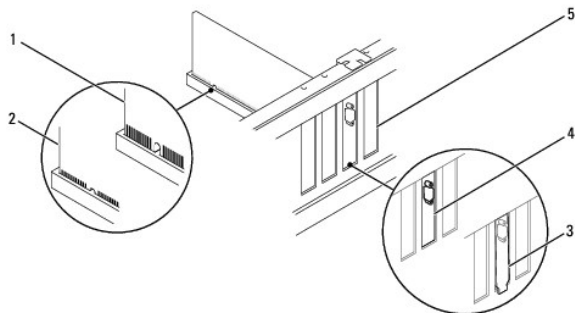
2. 卸下主机盖（请参阅[卸下主机盖](#)）。

3. 准备好要安装的插卡。

有关配置插卡、进行内部连接或为计算机自定义插卡的信息，请参阅插卡附带的说明文件。

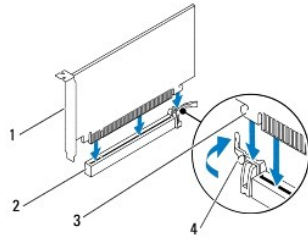
4. 如果安装的是新插卡，请卸下可拆卸金属板。

5. 将插卡放在连接器中并稳固地向下按压。确保插卡已在插槽中完全就位。



1	未完全就位的插卡	2	完全就位的插卡	3	挡片在插槽外
4	挡片在插槽内	5	可拆卸金属板		

如果您将 PCI Express 卡安装到 x16 卡连接器，请拉出固定机制并将固定卡舌与卡连接器对齐。



1	PCI Express x16 卡	2	PCI Express x16 卡连接器
3	固定卡舌	4	固定机件

- 将插卡放在连接器中并稳固地向下按压。确保插卡已在插槽中完全就位。
- 卸下将插卡固定至机箱的螺钉。
- 将相应的电缆连接至插卡。

有关插卡电缆连接的信息，请参阅插卡说明文件。

小心：请勿将插卡电缆放在插卡的上面或后面。将电缆放在插卡上会妨碍主机盖的正确闭合或损坏设备。

- 装回主机盖（请参阅[装回主机盖](#)）。
- 要完成安装，请参阅[卸下或安装 PCI/PCI Express 卡后配置计算机](#)。

卸下或安装 PCI/PCI Express 卡后配置计算机

注：有关外部连接器位置的信息，请参阅《安装指南》。有关安装插卡的驱动程序和软件的信息，请参阅插卡附带的说明文件。

	已安装	已卸下
声卡	<ol style="list-style-type: none"> 进入系统设置程序（请参阅进入系统设置程序）。 转至 Onboard Audio Controller（机载音频控制器），然后将设置更改为 Disabled（已禁用）。 将外部音频设备连接至声卡连接器。 	<ol style="list-style-type: none"> 进入系统设置程序（请参阅进入系统设置程序）。 转至 Onboard Audio Controller（机载音频控制器），然后将设置更改为 Enabled（已启用）。 将外部音频设备连接至计算机的背面板连接器。
网卡	<ol style="list-style-type: none"> 进入系统设置程序（请参阅进入系统设置程序）。 转至 Onboard LAN Controller（机载 LAN 控制器），然后将设置更改为 Disabled（已禁用）。 将网络电缆连接至网卡连接器。 	<ol style="list-style-type: none"> 进入系统设置程序（请参阅进入系统设置程序）。 转至 Onboard LAN Controller（机载 LAN 控制器），然后将设置更改为 Enabled（已启用）。 将网络电缆连接至集成网络连接器。

[返回目录页面](#)

[返回目录页面](#)

电池

Dell™ Dimension™ 2010 维修手册

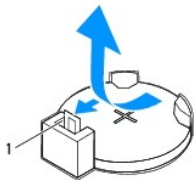
- [取出电池](#)
- [装回电池](#)

- ⚠ **警告:** 拆装计算机内部组件之前, 请阅读计算机附带的说明。有关更多最佳安全操作的信息, 请参阅 www.dell.com/regulatory_compliance 上的“Regulatory Compliance”(规章符合性) 主页。
- ⚠ **警告:** 如果新电池安装不正确, 可能会引起爆炸。更换电池时, 请仅使用与制造商推荐的类型相同或相近的电池。并按照制造商的说明处理废旧电池。
- ⚠ **警告:** 为防止触电, 请始终在卸下主机盖之前断开计算机与电源插座的连接。
- ⚠ **警告:** 请勿在卸下任何护盖(包括主机盖、挡板、填充挡片、前面板插件等)的情况下操作计算机。

取出电池

1. 记录系统设置程序(请参阅[系统设置程序](#))中所有屏幕中的信息, 以便在安装新电池后恢复正确设置。
2. 请按照[开始之前](#)中的步骤进行操作。
3. 卸下主机盖(请参阅[卸下主机盖](#))。
4. 找到电池槽(请参阅[系统板组件](#))。

- ⚠ **小心:** 如果使用钝物将电池从电池槽中撬出, 请小心不要使钝物接触到系统板。尝试撬出电池之前, 请确保将钝物插在电池和电池槽之间。否则, 可能会撬坏电池槽或破坏系统板上的电路, 从而损坏系统板。

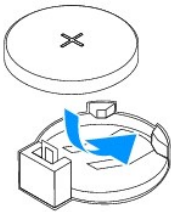


1 电池释放拉杆

5. 按压电池释放拉杆以取出电池。

装回电池

1. 将新电池 (CR2032) 放入电池槽, 使标有“+”的一面朝上, 按压电池, 将其卡入到位。



2. 装回主机盖(请参阅[装回主机盖](#))。
3. 将计算机和设备连接至电源插座, 然后将它们打开。

4. 进入系统设置程序（请参阅[进入系统设置程序](#)），恢复在[步骤1](#)中记录的设置。

[返回目录页面](#)

[返回目录页面](#)

主机盖

Dell™ Dimension™ 2010 维修手册

- [卸下主机盖](#)
- [装回主机盖](#)

警告: 拆装计算机内部组件之前, 请阅读计算机附带的安全说明。有关更多最佳安全操作的信息, 请参阅 www.dell.com/regulatory_compliance 上的“Regulatory Compliance”(规章符合性) 主页。

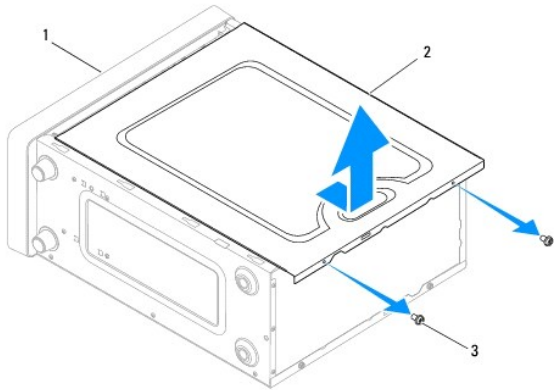
警告: 为防止触电, 请始终在卸下主机盖之前断开计算机与电源插座的连接。

警告: 请勿在卸下任何护盖(包括主机盖、挡板、填充挡片、前面板插件等)的情况下操作计算机。

小心: 请确保桌面上有足够的空间(至少 30 厘米 [1 英尺] 的桌面空间)放置卸下主机盖的计算机。

卸下主机盖

1. 请按照[开始之前](#)中的步骤进行操作。
2. 将计算机侧面朝下放置, 使主机盖朝上。
3. 用螺丝刀拧下固定主机盖的两颗螺钉。



1	计算机正面	2	主机盖	3	螺钉 (2)
---	-------	---	-----	---	--------

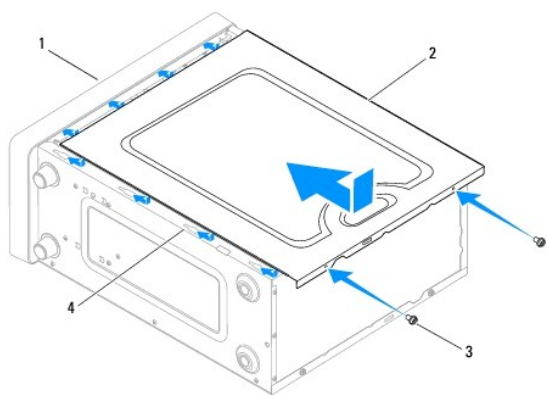
4. 通过将主机盖从计算机正面拉出并提起松开主机盖。
5. 将护盖放在安全的地方。

注: 要卸下另一侧的主机盖, 将计算机未卸下的盖朝上放在其侧面上, 然后执行 [步骤3](#) 至 [步骤5](#)。

装回主机盖

1. 确保连接了所有电缆并已将电缆整理好。
2. 确保未将工具或多余的部件遗留在计算机内部。
3. 将主机盖底部的卡舌与位于计算机边缘的插槽对齐。
4. 向下按压主机盖并将其滑向计算机正面, 直到听到喀哒声或感觉主机盖已稳固安装。

5. 确保主机盖正确就位。
6. 使用螺丝刀将固定主机盖的两颗螺钉装回。



1	计算机正面	2	主机盖
3	螺钉 (2)	4	插槽

7. 将计算机竖直放置。

△ 小心：确保系统通风孔均未堵塞。堵塞通风孔会引起严重的散热问题。

[返回目录页面](#)

[返回目录页面](#)

处理器

Dell™ Dimension™ 2010 维修手册

- [卸下处理器](#)
- [装回处理器](#)

警告: 拆装计算机内部组件之前, 请阅读计算机附带的安全说明。有关更多最佳安全操作的信息, 请参阅 www.dell.com/regulatory_compliance 上的“Regulatory Compliance”(管制标准) 主页。

警告: 为防止触电, 请始终在卸下主机盖之前断开计算机与电源插座的连接。

警告: 请勿在卸下任何护盖(包括主机盖、挡板、填充挡片、前面板插件等)的情况下操作计算机。

卸下处理器

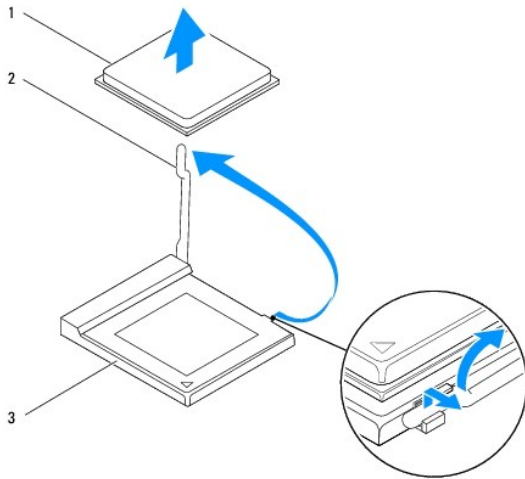
1. 请按照[开始之前](#)中的步骤进行操作。
2. 卸下主机盖(请参阅[卸下主机盖](#))。

小心: 尽管带有塑料护罩, 正常运行期间处理器风扇和散热器部件仍可能变得很热。触摸散热器之前, 请确保有足够的时间使其冷却。

3. 从计算机卸下处理器风扇和散热器部件(请参阅[卸下处理器风扇和散热器部件](#))。

注: 除非新处理器需要新的散热器, 否则更换处理器后重新使用原来的处理器风扇和散热器部件。

4. 向下按压并向外推动释放拉杆, 以将其从固定它的卡舌上松开。



1	处理器	2	释放拉杆
3	插槽		

小心: 卸下处理器时, 请勿触摸插槽内的任何插针, 或将任何物品掉落到插槽内的插针上。

5. 轻轻地提起处理器以将其从插槽中卸下。

使释放拉杆展开至释放位置, 以便插槽中可以放入新处理器。

装回处理器

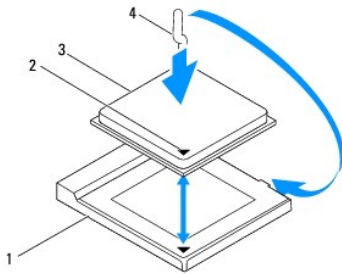
△ **小心:** 通过触摸计算机背面未上漆的金属表面, 以导去身上的静电。

△ **小心:** 装回处理器时, 请勿触摸插槽内的任何插针, 或将任何物品掉落到插槽内的插针上。

1. 请按照[开始之前](#)中的步骤进行操作。
2. 打开新处理器的包装时, 请小心, 不要触摸处理器的底部。

△ **小心:** 您必须在插槽中正确地放置处理器, 以免在打开计算机时对处理器和计算机造成无法修复的损坏。

3. 如果插槽上的释放拉杆没有完全展开, 请将其移到完全展开位置。



1	插槽	2	处理器插针 1 标记
3	处理器	4	释放拉杆

4. 将处理器的插针 1 边角与插槽的插针 1 边角对准。

△ **小心:** 为避免损坏, 请确保处理器与插槽正确对准, 并且安装处理器时不要太用力。

5. 将处理器轻轻置于插槽中, 并确保处理器正确就位。
6. 向后朝着插槽方向转动插槽释放拉杆, 将其卡入到位以固定处理器。
7. 清除散热器底部的导热油脂。

△ **小心:** 确保涂抹新的导热油脂。新的导热油脂对于确保足够的热结合非常关键, 这是处理器正常运行所必需的。

8. 在处理器顶部涂抹新的导热油脂。
9. 装回处理器风扇和散热器部件 (请参阅[装回处理器风扇和散热器部件](#))。

△ **小心:** 请确保处理器风扇和散热器部件正确就位并固定。

10. 装回主机盖 (请参阅[装回主机盖](#))。

[返回目录页面](#)

驱动器

Dell™ Dimension™ 2010 维修手册

- [卸下硬盘驱动器](#)
- [更换硬盘驱动器](#)
- [卸下介质卡读取器](#)
- [更换介质卡读取器](#)
- [卸下光盘驱动器](#)
- [更换光盘驱动器](#)

警告: 拆装计算机内部组件之前, 请阅读计算机附带的说明。有关更多最佳安全操作的信息, 请参阅 www.dell.com/regulatory_compliance 上的“Regulatory Compliance”(管制标准) 主页。

警告: 为防止触电, 请始终在卸下主机盖之前断开计算机与电源插座的连接。

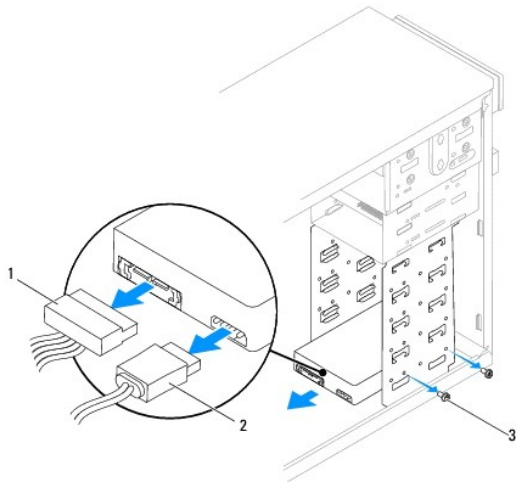
警告: 请勿在卸下任何护盖(包括主机盖、挡板、填充挡片、前面板插件等)的情况下操作计算机。

卸下硬盘驱动器

小心: 如果您要更换的硬盘驱动器中包含需要保留的数据, 请在开始此步骤之前备份文件。

1. 请按照[开始之前](#)中的步骤进行操作。
2. 从两侧卸下计算机护盖(请参阅[卸下主机盖](#))。
3. 从硬盘驱动器上拔下电源电缆和数据电缆。

注: 如果此时不想装回硬盘驱动器, 请从系统板上拔下数据电缆的另一端, 并将其放在一旁。您可以稍后使用数据电缆安装硬盘驱动器。有关 SATA 连接器的位置, 请参阅[系统板组件](#)。



1	电源电缆	2	数据电缆	3	螺钉 (4 颗)
---	------	---	------	---	----------

小心: 由于硬盘电路板部件暴露在外, 请确保螺丝刀不会划伤螺孔。

4. 将计算机竖直放置。
5. 拧下将硬盘驱动器固定到硬盘驱动器托架的四颗螺钉。

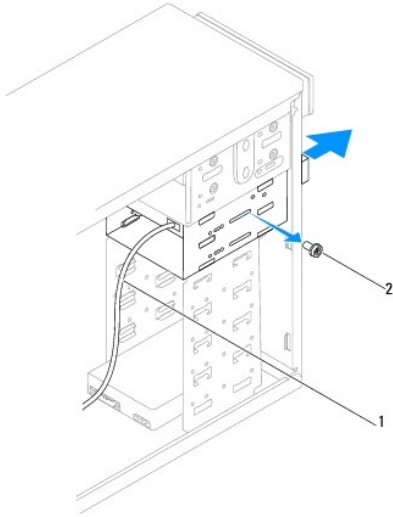
6. 将硬盘驱动器朝计算机背面滑出。
 7. 如果卸下硬盘驱动器更改了驱动器配置，则请确保在系统设置程序中反映出这些更改（请参阅[系统设置程序](#)）。
 8. 装回两侧的计算机护盖（请参阅[装回主机盖](#)）。
 9. 将计算机和其它设备连接至电源插座。
-

更换硬盘驱动器

1. 请按照[开始之前](#)中的步骤进行操作。
 2. 从两侧卸下计算机护盖（请参阅[卸下主机盖](#)）。
 3. 查阅硬盘驱动器的说明文件，验证驱动器的配置是否适合您的计算机。
 4. 将电缆完全移走并将硬盘驱动器滑到硬盘驱动器托架中。
 5. 对准并装回将硬盘驱动器固定到硬盘驱动器托架的四颗螺钉。
 6. 将电源电缆和数据电缆连接至驱动器。
 7. 如果您在卸下硬盘驱动器时断开了数据电缆，请确保将数据电缆连接到系统板连接器。有关 SATA 连接器的位置，请参阅[系统板组件](#)。
 8. 检查所有电缆，确保它们均已正确连接并稳固就位。
 9. 装回两侧的计算机护盖（请参阅[装回主机盖](#)）。
 10. 将计算机和设备连接至电源插座，然后将它们打开。
 11. 有关安装硬盘驱动器运行所需的任何软件的说明，请参阅随硬盘驱动器附带的说明文件。
 12. 查看系统设置程序以更改驱动器的配置（请参阅[进入系统设置程序](#)）。
-

卸下介质卡读取器

1. 请按照[开始之前](#)中的步骤进行操作。
2. 从两侧卸下计算机护盖（请参阅[卸下主机盖](#)）。
3. 卸下前挡板（请参阅[卸下前挡板](#)）。

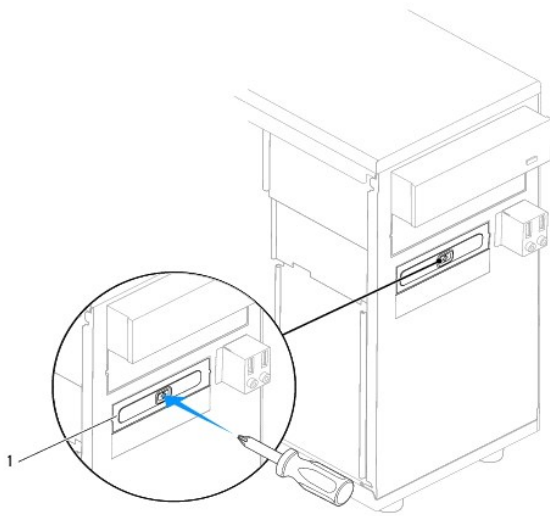


1	FlexBay USB 电缆	2	螺钉 (2 颗)
---	----------------	---	----------

4. 从系统板上的介质卡阅读器连接器断开 FlexBay USB 电缆。有关连接器的位置，请参阅[系统板组件](#)。
5. 卸下将介质卡阅读器固定到 FlexBay 插槽中的两颗螺钉。
6. 将介质卡阅读器从计算机的前端滑出。
7. 装回前挡板（请参阅[装回前挡板](#)）。
8. 装回两侧的计算机护盖（请参阅[装回主机盖](#)）。
9. 将计算机和设备连接至电源插座，然后将它们打开。


更换介质卡阅读器

1. 请按照[开始之前](#)中的步骤进行操作。
2. 从两侧卸下计算机护盖（请参阅[卸下主机盖](#)）。
3. 卸下前挡板（请参阅[卸下前挡板](#)）。
4. 如果这是安装新介质卡阅读器，请卸下可拆卸金属板。



1 可拆卸金属板


5. 轻轻地介质卡读取器滑入到位，使其位于 FlexBay 插槽中。
6. 将介质卡读取器中的螺孔与 FlexBay 插槽中的螺孔对准。
7. 装回将介质卡读取器固定到 FlexBay 插槽中的两颗螺钉。

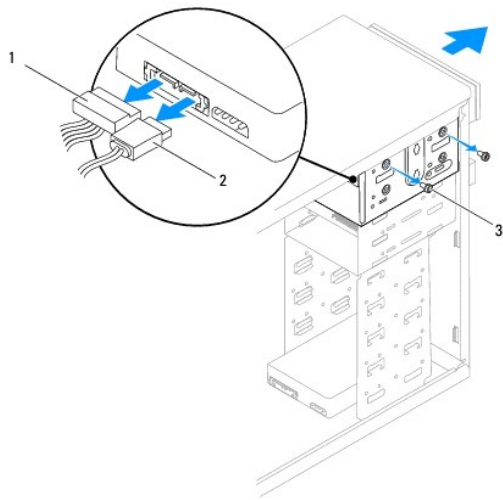
 **注：**请确保先安装介质卡读取器，然后再连接 FlexBay USB 电缆。

8. 将 FlexBay USB 电缆连接到系统板上的介质卡读取器连接器。有关连接器的位置，请参阅[系统板组件](#)。
9. 装回前挡板（请参阅[装回前挡板](#)）。
10. 装回两侧的计算机护盖（请参阅[装回主机盖](#)）。
11. 将计算机和设备连接至电源插座，然后将它们打开。

卸下光盘驱动器

1. 请按照[开始之前](#)中的步骤进行操作。
2. 从两侧卸下计算机护盖（请参阅[卸下主机盖](#)）。
3. 卸下前挡板（请参阅[卸下前挡板](#)）。
4. 从光盘驱动器背部拔下电源电缆和数据电缆。

 **注：**如果此时不想装回光盘驱动器，请从系统板拔下数据电缆的另一端，并将其放在一旁。您可以稍后使用数据电缆安装光盘驱动器。有关 SATA 连接器的位置，请参阅[系统板组件](#)。

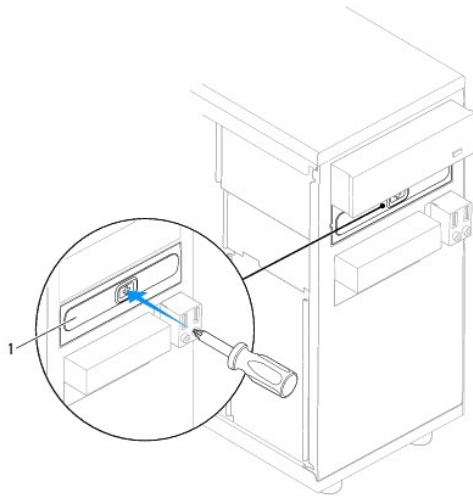


1	电源电缆	2	数据电缆	3	螺钉 (4 颗)
---	------	---	------	---	----------

5. 卸下将光盘驱动器固定到光盘驱动器托架的四颗螺钉。
6. 将光盘驱动器从计算机的正面滑出。
7. 装回前挡板 (请参阅[装回前挡板](#))。
8. 装回两侧的计算机护盖 (请参阅[装回主机盖](#))。
9. 将计算机和设备连接至电源插座, 然后将它们打开。
10. 在系统设置程序中配置驱动器 (请参阅[系统设置程序选项](#))。

更换光盘驱动器

1. 请按照[开始之前](#)中的步骤进行操作。
2. 从两侧卸下计算机护盖 (请参阅[卸下主机盖](#))。
3. 卸下前挡板 (请参阅[卸下前挡板](#))。
4. 如果在辅助光盘驱动器插槽中安装光盘驱动器, 请卸下可拆卸金属板。



1 可拆卸金属板

5. 将光盘驱动器轻轻地滑入到位。
6. 将光盘驱动器中的螺钉孔与光盘驱动器托架中的螺钉孔对准。
7. 装回将光盘驱动器固定到光盘驱动器托架的四颗螺钉。
8. 将电源电缆和数据电缆连接至光盘驱动器。
9. 如果您在卸下光盘驱动器时断开了数据电缆，请确保将数据电缆连接到系统板连接器。有关 SATA 连接器的位置，请参阅[系统板组件](#)。
10. 装回前挡板（请参阅[装回前挡板](#)）。
11. 装回两侧的计算机护盖（请参阅[装回主机盖](#)）。
12. 将计算机和设备连接至各自的电源插座，然后将它们打开。
有关驱动器运行所需任何软件的安装说明，请参阅光盘驱动器附带的说明文件。
13. 查看系统设置程序以更改驱动器的配置（请参阅[进入系统设置程序](#)）。

[返回目录页面](#)

[返回目录页面](#)

处理器风扇和散热器部件

Dell™ Dimension™ 2010 维修手册

- [卸下处理器风扇和散热器部件](#)
- [装回处理器风扇和散热器部件](#)

警告: 拆装计算机内部组件之前, 请阅读计算机附带的说明。有关更多最佳安全操作的信息, 请参阅 www.dell.com/regulatory_compliance 上的“Regulatory Compliance”(管制标准) 主页。

警告: 为防止可能发生的触电、被转动的风扇叶片划伤或其它意外伤害, 请务必在卸下主机盖之前断开计算机与电源插座的连接。

警告: 请勿在卸下任何护盖(包括主机盖、挡板、填充挡片、前面板插件等)的情况下操作计算机。

卸下处理器风扇和散热器部件

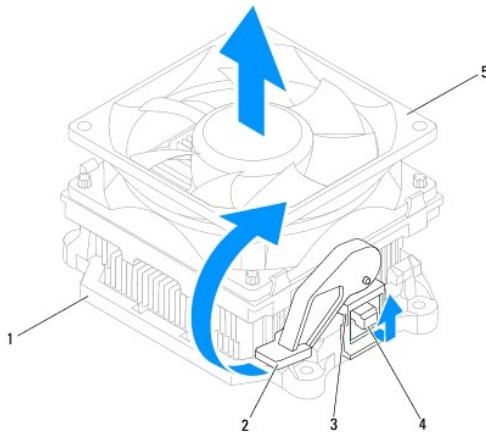
小心: 配有散热器的处理器风扇是一个整体装置。请勿尝试单独卸下风扇。

小心: 卸下处理器风扇和散热器部件时, 请勿触摸风扇叶片。这可能会损坏风扇。

1. 请按照[开始之前](#)中的步骤进行操作。
2. 卸下主机盖(请参阅[卸下主机盖](#))。
3. 从系统板上的处理器风扇连接器上拔下处理器风扇电缆和散热器部件电缆(请参阅[系统板组件](#))。
4. 小心移开处理器风扇和散热器部件上方布置的所有电缆。

小心: 尽管有塑料罩, 正常运行期间散热器风扇部件仍可能会很热。触摸散热器之前, 请确保有足够的冷却时间使其冷却。

5. 将夹紧杆沿顺时针方向转动 180 度, 以将固定夹从支架突起中松开。
6. 将处理器风扇和散热器部件轻轻向上转动, 然后从计算机上卸下。将处理器风扇和散热器部件顶部朝下放置, 使涂有导热油脂的一面朝上。



1	支架	2	夹紧杆
3	固定夹	4	支架突起
5	处理器风扇和散热器部件		

注: 您计算机中的处理器风扇和散热器部件可能与上图所示的部件不完全相同。

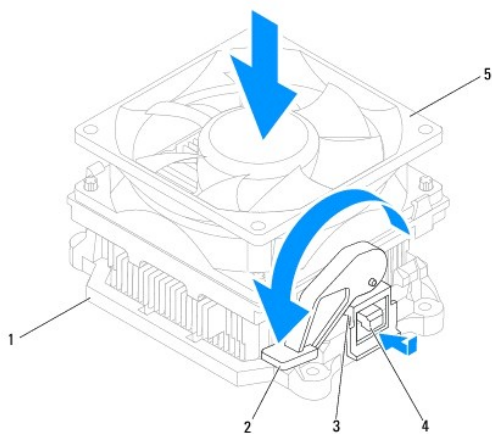
装回处理器风扇和散热器部件

△ **小心:** 重新安装风扇时, 切勿捏住系统板和风扇之间的电线。

1. 将处理器风扇和散热器部件底部的导热油脂清理干净。

△ **小心:** 确保涂抹新的导热油脂。新的导热油脂对于确保足够的热结合非常关键, 这是处理器正常运行所必需的。

2. 在处理器顶部涂抹新的导热油脂。
3. 将处理器风扇和散热器部件放回支架上。
4. 确保两个固定夹与两个支架突起对齐。
5. 将处理器风扇和散热器风扇部件固定到位, 然后将夹紧杆沿逆时针方向转动 180 度以固定处理器风扇和散热器部件。



1	支架	2	夹紧杆	3	固定夹
4	支架突起	5	处理器风扇和散热器部件		

6. 将处理器风扇和散热器部件电缆连接至系统板上的风扇连接器 (请参阅[系统板组件](#))。
7. 装回主机盖 (请参阅[装回主机盖](#))。
8. 将计算机和设备连接至电源插座, 然后将它们打开。

[返回目录页面](#)

[返回目录页面](#)

I/O 前面板

Dell™ Dimension™ 2010 维修手册

- [卸下 I/O 前面板](#)
- [更换前 I/O 面板](#)

警告: 拆装计算机内部组件之前, 请阅读计算机附带的说明。有关更多最佳安全操作的信息, 请参阅 www.dell.com/regulatory_compliance 上的“Regulatory Compliance”(管制标准) 主页。

警告: 为防止触电, 请始终在卸下主机盖之前断开计算机与电源插座的连接。

警告: 请勿在卸下任何护盖(包括主机盖、挡板、填充挡片、前面板插件等)的情况下操作计算机。

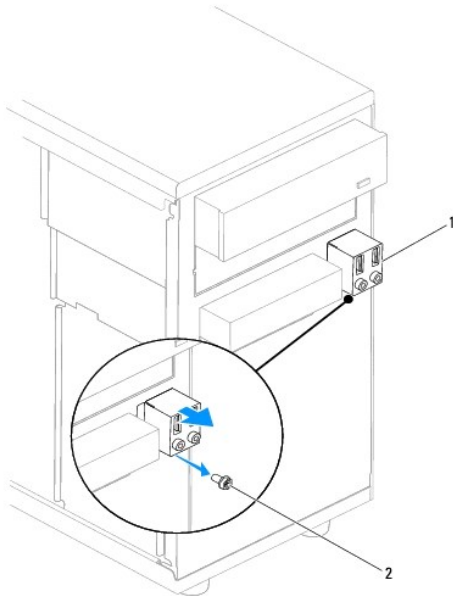
卸下 I/O 前面板

注: 在拔下电缆时, 请注意所有电缆的走向, 以便在安装新的 I/O 前面板时可以重新正确放置电缆。

1. 请按照[开始之前](#)中的步骤进行操作。
2. 从两侧卸下计算机护盖(请参阅[卸下主机盖](#))。
3. 卸下前挡板(请参阅[卸下前挡板](#))。

小心: 当从计算机卸下前面 I/O 面板时, 请十分小心。如不小心, 可能会损坏电缆连接器和电缆走向固定夹。

4. 从系统板连接器拔下连接至前面 I/O 面板的所有电缆。
5. 拧下将前面 I/O 面板固定到机箱的螺钉。
6. 小心地将前面 I/O 面板从计算机中卸下。



更换前 I/O 面板

1. 将前面 I/O 面板与机箱中的螺孔对齐。
 2. 装回将前面 I/O 面板固定到机箱的螺钉。
 3. 将电缆连接至系统板连接器。
 4. 装回前挡板（请参阅[装回前挡板](#)）。
 5. 装回两侧的计算机护盖（请参阅[装回主机盖](#)）。
 6. 将计算机和设备连接至电源插座，然后将它们打开。
-

[返回目录页面](#)

[返回目录页面](#)

内存模块

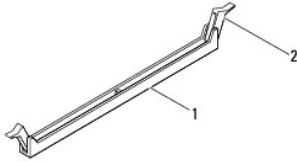
Dell™ Dimension™ 2010 维修手册

- [卸下内存模块](#)
- [更换内存模块](#)

- ⚠ **警告:** 拆装计算机内部组件之前, 请阅读计算机附带的安全说明。有关更多最佳安全操作的信息, 请参阅 www.dell.com/regulatory_compliance 上的“Regulatory Compliance”(规章符合性) 主页。
- ⚠ **警告:** 为防止触电, 请始终在卸下主机盖之前断开计算机与电源插座的连接。
- ⚠ **警告:** 请勿在卸下任何护盖(包括主机盖、挡板、填充挡片、前面板插件等)的情况下操作计算机。

卸下内存模块

1. 请按照[开始之前](#)中的步骤进行操作。
2. 卸下主机盖(请参阅[卸下主机盖](#))。
3. 在系统板上找到内存模块(请参阅[系统板组件](#))。
4. 向外按压内存模块连接器两端的固定夹。



1	内存模块连接器	2	固定夹 (2)
---	---------	---	---------

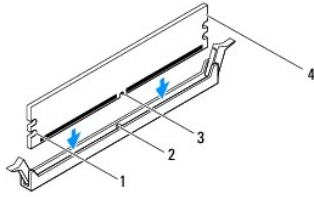
5. 紧握内存模块并将其向上提起。
如果内存模块难以卸下, 则可轻轻地前后摇动内存模块以将其从连接器中卸下。

更换内存模块

1. 请按照[开始之前](#)中的步骤进行操作。
2. 向外按压内存模块连接器两端的固定夹。

⚠ **小心:** 请勿安装 ECC 内存模块。

3. 将内存模块底部的槽口与内存模块连接器中的卡舌对齐。

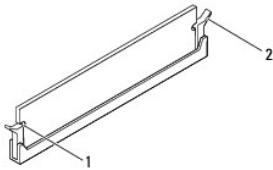


1	凹口 (2)	2	卡舌
3	槽口	4	内存模块

△ **小心:** 为避免损坏内存模块, 请在内存模块两端均匀用力, 将其垂直向下按入连接器。

- 将内存模块插入到内存模块连接器中, 直至将其卡入到位。

如果内存模块插入正确, 固定夹将会卡入内存模块两端的凹口。



1	凹口 (2 个)	2	固定夹 (卡入到位)
---	----------	---	------------

- 装回主机盖 (请参阅[装回主机盖](#))。
- 将计算机和设备连接至电源插座, 然后将它们打开。
如果系统显示信息说明内存大小已更改, 请按 <F1> 键继续。
- 登录到计算机。
- 在 Microsoft® Windows® 桌面上的“**我的电脑**”图标上单击鼠标右键, 然后单击“**属性**”。
- 单击“**常规**”选项卡。
- 要验证内存是否正确安装, 请检查列出的内存 (RAM) 容量。

[返回目录页面](#)

[返回目录页面](#)

电源设备

Dell™ Dimension™ 2010 维修手册

- [卸下电源设备](#)
- [更换电源设备](#)

警告: 拆装计算机内部组件之前, 请阅读计算机附带的安全说明。有关更多最佳安全操作的信息, 请参阅 www.dell.com/regulatory_compliance 上的“Regulatory Compliance”(规章符合性) 主页。

警告: 为防止触电, 请始终在卸下主机盖之前断开计算机与电源插座的连接。

警告: 请勿在卸下任何护盖(包括主机盖、挡板、填充挡片、前面板插件等)的情况下操作计算机。

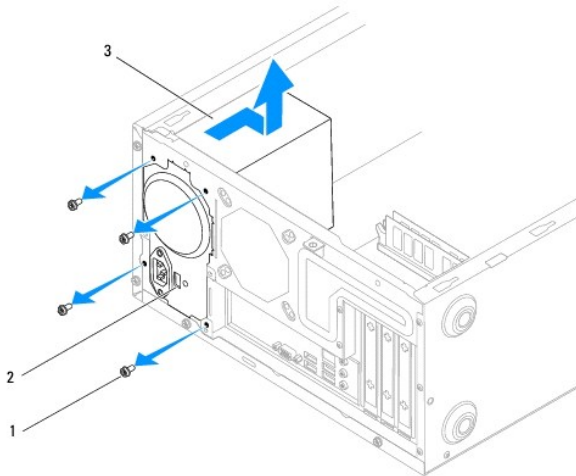
卸下电源设备

1. 请按照[开始之前](#)中的步骤进行操作。
2. 卸下主机盖(请参阅[卸下主机盖](#))。

3. 从系统板和驱动器上拔下直流电源电缆。

当您从系统板和驱动器上拔下直流电源电缆时, 请注意电缆在计算机机箱中的卡舌下的走向。当您装回直流电源电缆时, 必须正确地放置这些电缆以防止它们被挤压或折弯。

4. 从电源设备一侧的固定夹中拔下所有电缆。
5. 拧下将电源设备连接至计算机机箱背面的四颗螺钉。



1	螺钉 (4)	2	电压选择器开关	3	电源设备
---	--------	---	---------	---	------


6. 滑出电源设备并将其提出。

更换电源设备

1. 将备用电源设备滑向计算机的背面。


警告: 如果没有装回并拧紧所有螺钉, 可能会引起触电, 因为这些螺钉是系统接地的关键部件。

2. 装回将电源设备固定至计算机机箱背面的四颗螺钉。

 **注:** 在机箱卡舌下布置直流电源电缆。必须正确布置这些电缆，以防止损坏电缆。

3. 将直流电源电缆连接至系统板和驱动器。

4. 将所有电缆固定至电源设备一侧的固定夹中。

 **注:** 仔细检查所有的电缆连接以确保其已稳固连接。

5. 装回主机盖（请参阅[装回主机盖](#)）。

6. 检查电压选择器开关（如果有），以确保选择了正确的电压。

7. 将计算机和设备连接至电源插座，然后将它们打开。

[返回目录页面](#)

[返回目录页面](#)

电源开关模块

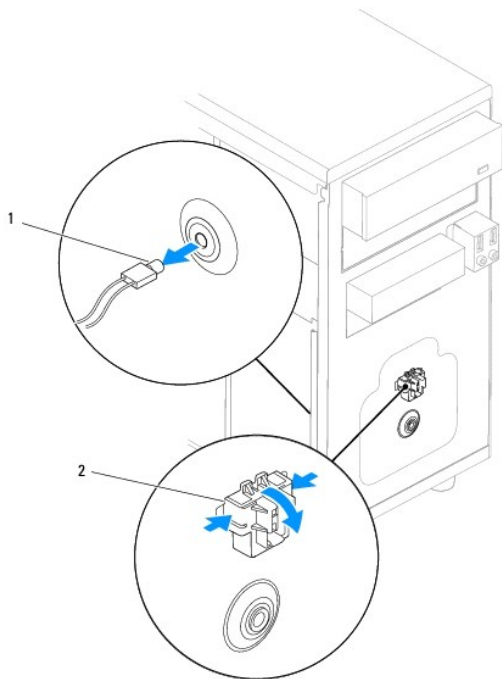
Dell™ Dimension™ 2010 维修手册

- [移除电源开关模块](#)
- [更换电源开关模块](#)

- ⚠ **警告:** 拆装计算机内部组件之前, 请阅读计算机附带的说明。有关更多最佳安全操作的信息, 请参阅 www.dell.com/regulatory_compliance 上的“Regulatory Compliance”(规章符合性) 主页。
- ⚠ **警告:** 为防止触电, 请始终在卸下主机盖之前断开计算机与电源插座的连接。
- ⚠ **警告:** 请勿在卸下任何护盖(包括主机盖、挡板、填充挡片、前面板插件等)的情况下操作计算机。
- ⚠ **小心:** 请确保桌面上有足够的空间(至少 30 厘米 [1 英尺] 的桌面空间)放置卸下主机盖的计算机。

移除电源开关模块

1. 请按照[开始之前](#)中的步骤进行操作。
2. 从两侧卸下计算机护盖(请参阅[卸下主机盖](#))。
3. 卸下前挡板(请参阅[卸下前挡板](#))。
4. 卸下硬盘驱动器(请参阅[卸下硬盘驱动器](#))。
5. 将电源开关模块电缆从系统板上的电源开关模块连接器(FP1)断开。要找到连接器的位置, 请参阅[系统板组件](#)。
6. 从固定器轻轻地松开硬盘驱动器活动指示灯。
7. 按住固定器并向外旋转, 从前面板卸下它。



1	硬盘驱动器活动指示灯	2	固定器
---	------------	---	-----

8. 将固定器与硬盘驱动器活动指示灯一起滑动并沿着计算机的前面布线。
-

更换电源开关模块

1. 将电源开关模块滑动到前面板的插槽中。
 2. 按住固定器并轻轻将其它扣到前面板直至卡到位。
 3. 轻轻地硬盘驱动器活动指示灯推到固定器中。
 4. 将电源开关模块电缆连接到系统板上的 (FP1) 电源开关模块连接器。
 5. 装回硬盘驱动器 (请参阅[更换硬盘驱动器](#))。
 6. 装回前挡板 (请参阅[装回前挡板](#))。
 7. 装回两侧的计算机护盖 (请参阅 [装回主机盖](#))。
-

[返回目录页面](#)

[返回目录页面](#)

系统设置程序

Dell™ Dimension™ 2010 维修手册


- [概览](#)
- [进入系统设置程序](#)
- [清除遗忘密码和 CMOS 设置](#)
- [刷新 BIOS](#)

概览

使用系统设置程序：


- 1 在您的计算机中添加、更改或卸下任何硬件之后更改系统配置信息。
- 1 设置或更改用户可选择的选项（例如用户密码）。
- 1 读取当前内存容量或设置已安装的硬盘驱动器的类型。

使用系统设置程序之前，建议您记下系统设置程序屏幕信息，以备将来参考。

 **小心：**除非您是高级计算机用户，否则请勿更改系统设置程序中的设置。某些更改可能会导致计算机运行不正常。

进入系统设置程序

1. 打开（或重新启动）计算机。
2. 系统显示 DELL 徽标时，请立即按 <F2> 键。

 **注：**长时间按下键盘上的某个键可能导致键盘故障。为避免键盘可能发生故障，请以平稳速率按下和松开 <F2> 键，直至系统显示系统设置程序屏幕。

 **注：**如果等待时间过长，系统已显示操作系统徽标，请继续等待直至看到 Microsoft Windows 桌面，然后关闭计算机并再试一次。

系统设置程序屏幕


Options List（选项列表）— 此区域显示在系统设置程序窗口的上方。选项卡式选项包含了定义计算机配置的功能，包括已安装的硬件功能、节能功能和安全保护功能。

Option Field（选项区域）— 此区域包含有关各选项的信息。在该区域中，您可以查看当前设置和对设置进行更改。使用右箭头和左箭头键可以高亮度显示一个选项。按 <Enter> 键可以激活该选项。

Help Field（帮助区域）— 此区域根据选定的选项提供上下文相关帮助。

Key Functions（按键功能）— 此区域显示在 Option Field（选项区域）的下方，并列出了活动的系统设置程序区域中的按键及其功能。

系统设置程序选项

 **注：**系统可能不显示本节中列出的项目，也可能与列出的项目不完全相同，这取决于您的计算机和已安装的设备。

System Info（系统信息）	
BIOS Info（BIOS 信息）	显示 BIOS 版本和日期信息。
System（系统）	显示计算机型号。
Service Tag（服务标签）	显示计算机的服务标签。
Asset Tag（资产标签）	显示计算机的资产标签（如果有）。
Processor Type（处理器类型）	显示处理器类型。
CPU Speed（CPU 速率）	显示处理器速率。
Processor L1 Cache（处理器一级高速缓存）	显示处理器 1 级高速缓存的容量。
Processor L2 Cache（处理器二级高速缓存）	显示处理器 2 级高速缓存的容量。
Processor L3 Cache（处理器三级高速缓存）	显示处理器 3 级高速缓存的容量。

注: 仅当处理器支持 L3 高速缓存时显示处理器 3 级高速缓存字段。

Memory Installed (已安装内存)	指示已安装内存的容量。
Memory Available (可用内存)	指示可用内存的容量。
Memory Speed (内存速率)	指示已安装内存的频率。
Memory Channel Mode (内存通道模式)	指示内存是单或双通道模式。
Memory Technology (内存技术)	指示已安装内存的类型。

Standard CMOS Features (标准 CMOS 功能)

System Date (系统日期)	以 mm:dd:yy 格式显示当前日期。
System Time (系统时间)	以 hh:mm:ss 格式显示当前时间。
SATA-1	显示将 SATA 驱动器连接至 SATA 1 连接器。
SATA-2	显示无或仅显示。(无连接器)
SATA-3	显示将 SATA 驱动器连接至 SATA 3 连接器。
SATA-4	显示无或仅显示。(无连接器)

Advanced BIOS Features (高级 BIOS 功能)

USB Device Setting (USB 设备设置)	<ul style="list-style-type: none">1 USB Controller (USB 控制器) - Enabled (已启用) 或 Disabled (已禁用) (默认为 Enabled [已启用])1 USB Operation Mode (USB 操作模式) - High Speed (高速); Full/Low Speed (全速/低速) (默认为高速)
CPU Feature (CPU 功能)	<ul style="list-style-type: none">1 AMD(TM) 虚拟化 — 启用; 禁用 (默认为禁用)1 Cool & Quite — (冷却和静音) 启用; 禁用 (默认为启用)

Advanced Chipset Features (高级芯片组功能)

Onboard Audio Controller (机载音频控制器)	Disabled (已禁用); Enabled (已启用) (默认为 Enabled [已启用])
Onboard LAN Controller (机载 LAN 控制器)	Disabled (已禁用); Enabled (已启用) (默认为 Enabled [已启用])
Onboard LAN Boot ROM (机载 LAN 引导 ROM)	Enabled (已启用); Disabled (已禁用) (默认为 Disabled [已禁用])

Boot Device Configuration (引导设备配置)

Boot Setting Config (引导设置配置)	<ul style="list-style-type: none">1 Numlock Key — 打开; 关闭 (默认为打开)1 Halt on — All, But Keyboard; All Errors (默认为 All, But Keyboard)
Removable Device Priority (可移动设备优先级)	详情请按 Enter 键。这是一个动态列表并根据连接到计算机的可卸除设备而更新。
Hard Disk Boot Priority (硬盘引导优先级)	如果安装了多个硬盘驱动器, 设置硬盘驱动器的引导优先级。
CD-ROM Boot Priority (CD-ROM 引导优先级)	如果安装了多个光盘驱动器, 设置光盘驱动器的引导优先级
1st Boot Device (第一引导设备)	Removable (可移动); Hard Disk (硬盘); CDROM; USB-CDROM; Disabled (已禁用) (默认为硬盘)
2nd Boot Device (第二引导设备)	Removable (可移动); Hard Disk (硬盘); CDROM; Network (网络); Disabled (已禁用) (默认为 CDROM)
3rd Boot Device (第三引导设备)	Removable (可移动); Hard Disk (硬盘); CDROM; Network (网络); Disabled (已禁用) (默认为可移动)

Power Management Features (电源管理功能)

ACPI Suspend Type (ACPI 暂挂类型)	S1(POS); S3(STR) (默认为 S3 [STR])
Remote Wake Up (远程唤醒)	Disabled (已禁用); Enabled (已启用) (默认为 Enabled [已启用])
Auto Power On (自动开机)	Disabled (已禁用); Enabled (已启用) (默认为 Disabled [已禁用])
Auto Power On Date (自动开机日期)	0
Auto Power On Time (自动开机时间)	0:00:00
AC Recovery (交流电恢复)	Last Power State; Power On; Power Off (Power Off by default) (上次电源状态; 电源打开, 电源关闭, 默认为电源关闭)

Load Defaults (载入默认设置)

载入工厂默认系统安装设置。

Set Supervisor Password (设置主管密码)

允许您设置主管密码至多为 8 个字符。主管密码允许您访问您的计算机并修改系统安装设置。

要禁用主管密码, 将 Enter Password (输入密码) 字段留空并按 <Enter>。

Set User Password (设置用户密码)

仅当主管密码设置后才能激活用户密码。用户密码允许您访问您的计算机并查看系统安装设置。您无法用用户密码来修改系统安装设置。


要禁用用户密码，将 **Enter Password** (输入密码) 字段留空并按 <Enter>。

更改当前引导的引导顺序

例如，您可以使用此功能告诉计算机从光盘驱动器引导计算机，以便运行 *Drivers and Utilities* 介质上的 Dell Diagnostics，但是在完成诊断测试后，需要从硬盘驱动器引导计算机。您还可以使用此功能重新启动计算机以引导至 USB 设备（例如软盘驱动器、闪存或 CD-RW 驱动器）。

1. 如果要引导至 USB 设备，请将 USB 设备连接至 USB 连接器。
2. 打开（或重新启动）计算机。


屏幕右下角显示 **F2 = Setup**, **F12 = Boot Menu** (F2 = 设置程序, F12 = 引导菜单) 时, 按 <F12> 键。

 **注:** 如果等待时间过长, 系统已显示操作系统徽标, 则请继续等待直至看到 Microsoft Windows 桌面。然后请关闭计算机, 并再试一次。

系统将显示 **“Boot Menu”** (引导菜单), 列出所有可用的引导设备。每个设备旁边都有一个编号。


3. 请在菜单的底部输入将仅用于当前引导的设备编号。

例如, 如果要引导至 USB 闪存, 请高亮度显示 **USB Flash Device** (USB 快擦写设备), 然后按 <Enter> 键。

 **注:** 要引导至 USB 设备, 则该设备必须是可引导设备。要确定设备是否可引导, 请查看设备说明文件。

更改将来引导的引导顺序


1. 进入系统设置程序 (请参阅[进入系统设置程序](#))。
2. 使用箭头键高亮度显示 **Boot Device Configuration** (引导设备配置) 菜单选项, 然后按 <Enter> 键访问菜单。

 **注:** 请记住当前的引导顺序, 以便在需要恢复时使用。

3. 按上箭头和下箭头键在设备列表中移动选择。
4. 按加号 (+) 或减号 (-) 键更改设备的引导优先级。

清除忘记密码和 CMOS 设置

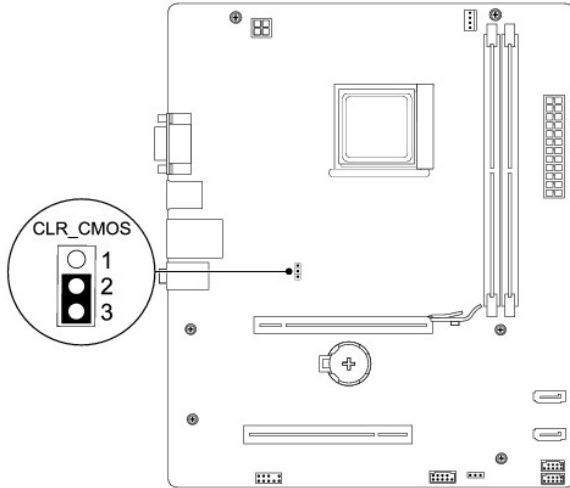
1. 请按照[开始之前](#)中的步骤进行操作。

 **注:** 必须断开计算机与电源插座的连接才能清除 CMOS 设置。

2. 卸下主机盖 (请参阅[卸下主机盖](#))。

3. 重设当前密码和 CMOS 设置:

- a. 找到系统板上的 3 针 CMOS 重设跳线。
- b. 从 CMOS 重设跳线插针 2 和 3 上拔下跳线塞。
- c. 将跳线塞安装到 CMOS 重设跳线插针 1 和 2 上, 并等待大约五秒钟。
- d. 拔下跳线塞并将其装回 CMOS 重设跳线插针 2 和 3 上。




4. 装回主机盖（请参阅[装回主机盖](#)）。
5. 将计算机和设备连接至电源插座，然后将它们打开。

刷新 BIOS

当有更新可用或更换系统板时，BIOS 可能需要刷新。

1. 打开计算机。
2. 在 Dell 支持 Web 站点 support.dell.com 上找到适用于您的计算机的 BIOS 更新文件。
3. 单击 **驱动程序和下载** → **选择型号**。
4. 在 **“Select Your Product Family”**（选择产品系列）列表中选择产品的类型。
5. 在 **“Select Your Product Line”**（选择产品线）列表中选择产品的品牌。
6. 在 **“Select Your Product Model”**（选择产品型号）列表中选择产品的型号。

 **注：**如果已经选择了不同的型号但想重新选择，单击菜单右上角的“Start Over”（重新开始）。


7. 单击**确认**。
8. 屏幕上即会出现结果列表。Click**“BIOS”**。
9. 单击 **“Download Now”**（立即下载），下载最新的 BIOS 文件。
系统将显示 **“File Download”**（文件下载）窗口。
10. 单击 **“Save”**（保存），将文件保存在桌面上。文件将下载至您的桌面。
11. 系统显示 **“Download Complete”**（下载完成）窗口时，单击 **“Close”**（关闭）。
文件图标将显示在您的桌面上，并且与下载的 BIOS 更新文件的标题相同。
12. 双击桌面上的文件图标，并按照屏幕上的步骤进行操作。


[返回目录页面](#)


系统板


Dell™ Dimension™ 2010 维修手册

- [卸下系统板](#)
- [装回系统板](#)

 **警告:** 拆装计算机内部组件之前, 请阅读计算机附带的安全说明。有关更多最佳安全操作的信息, 请参阅 www.dell.com/regulatory_compliance 上的“Regulatory Compliance”(规章符合性) 主页。

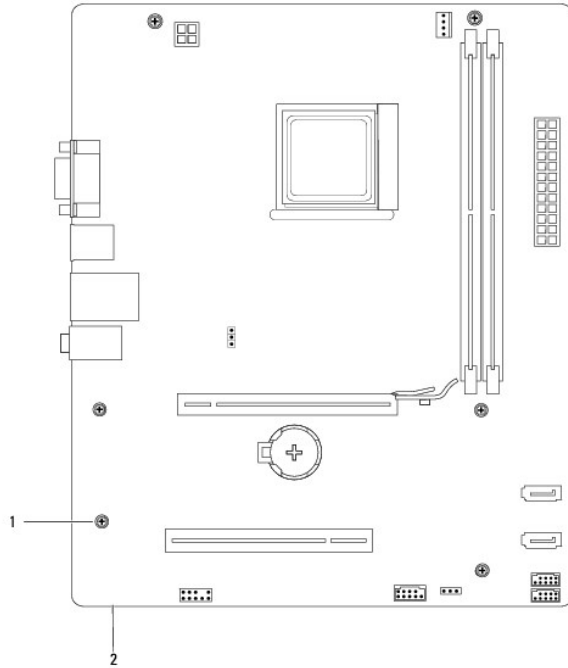
 **警告:** 为防止触电, 请始终在卸下主机盖之前断开计算机与电源插座的连接。

 **警告:** 请勿在卸下任何护盖(包括主机盖、挡板、填充挡片、前面板插件等)的情况下操作计算机。

 **小心:** 除非您熟悉硬件的卸下和装回过程, 否则请勿执行以下步骤。错误地执行这些步骤可能会损坏系统板。有关与 Dell 联系的详情, 请参阅 Setup Guide《安装指南》。

卸下系统板

1. 请按照[开始之前](#)中的步骤进行操作。
2. 卸下主机盖(请参阅[卸下主机盖](#))。
3. 卸下系统板上的所有添加式插卡(请参阅[卸下 PCI 卡和 PCI Express 卡](#))。
4. 卸下处理器风扇和散热器部件(请参阅[卸下处理器风扇和散热器部件](#))。
5. 卸下处理器(请参阅[卸下处理器](#))。
6. 卸下内存模块(请参阅[卸下内存模块](#))并记下从每个内存模块连接器中卸下的内存模块, 以便装回系统板后可以将内存模块安装到相同的位置。
7. 从系统板拔下所有电缆。在拔下电缆时, 请注意所有电缆的走向, 以便在安装新系统板后可以正确地重新放置电缆。
8. 拧下系统板上的六颗螺钉。
9. 提起系统板并将其取出。



1	螺钉 (6 颗)	2	系统板
---	----------	---	-----

装回系统板

1. 轻轻地系统将板与机箱对齐，并朝计算机背面滑动系统板。
2. 装回将系统板固定到机箱的六颗螺钉。
3. 布线并连接从系统板上拔下的电缆。

△ 小心: 请确保处理器风扇和散热器部件正确就位并固定。

4. 装回处理器 (请参阅 [装回处理器](#))。
5. 装回处理器风扇和散热器部件 (请参阅 [装回处理器风扇和散热器部件](#))。
6. 将内存模块装回到您从该处卸下的相同内存模块连接器 (请参阅 [更换内存模块](#))。
7. 装回系统板上的所有添加式插卡 (请参阅 [更换 PCI 卡和 PCI Express 卡](#))。
8. 装回主机盖 (请参阅 [装回主机盖](#))。
9. 将计算机和设备连接至电源插座，然后将它们打开。

[返回目录页面](#)

[返回目录页面](#)

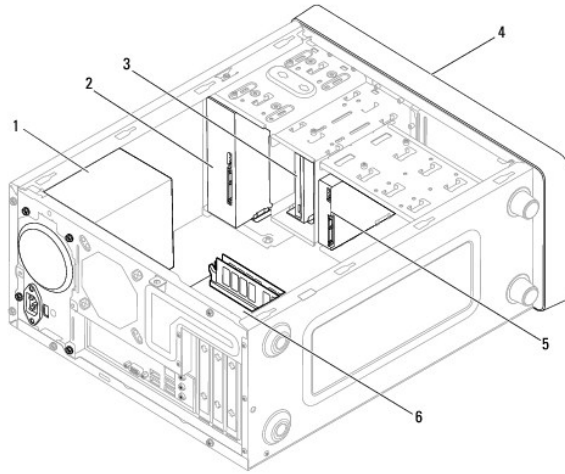
技术概览

Dell™ Dimension™ 2010 维修手册

- [计算机内部视图](#)
- [系统板组件](#)

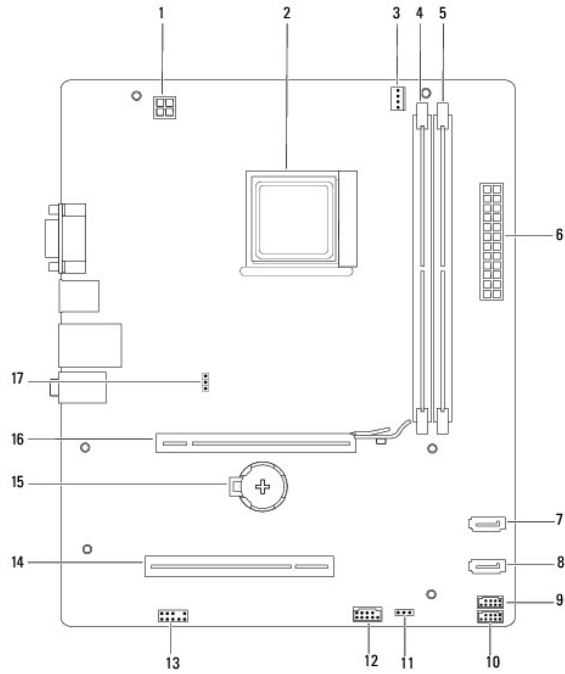
警告： 拆装计算机内部组件之前，请阅读计算机附带的说明。有关更多最佳安全操作的信息，请参阅 www.dell.com/regulatory_compliance 上的“Regulatory Compliance”（规章符合性）主页。

计算机内部视图



1	电源设备	2	光盘驱动器
3	介质卡读取器	4	前挡板
5	硬盘驱动器	6	系统板

系统板组件




1	12 V 电源连接器 (PWR2)	2	处理器插槽
3	处理器风扇连接器 (CPU_FAN)	4	内存模块连接器 (DIMM1)
5	内存模块连接器 (DIMM2)	6	主电源连接器 (PWR1)
7	SATA 连接器 (SATA_3)	8	SATA 连接器 (SATA_1)
9	介质卡读取器连接器 (F_USB2)	10	前面板 USB 连接器 (F_USB1)
11	USB 电源连接器 (USB_PWR1)	12	电源开关模块连接器 (FP1)
13	前面板音频连接器 (F_AUDIO)	14	PCI 卡插槽 (PCI2)
15	电池槽 (BAT)	16	PCI-Express x16 卡插槽 (PCI-E1_16X)
17	CMOS 重设跳线 (CLR_CMOS)		


[返回目录页面](#)


[返回目录页面](#)

Dell™ Dimension™ 2010 维修手册

注、小心和警告

 **注:**“注”表示可以帮助您更好地使用计算机的重要信息。

 **小心:**“小心”表示如果不遵循说明,就有可能损坏硬件或导致数据丢失。

 **警告:**“警告”表示可能会造成财产损失、人身伤害甚至死亡。

本说明文件中的信息如有更改,恕不另行通知。
© 2009 Dell Inc. 版权所有,翻印必究。

未经 Dell Inc. 书面许可,严禁以任何形式复制这些材料。

本文中使用的商标: *Dell*、*DELL* 徽标和 *Inspiron* 是 Dell Inc. 的商标; *Microsoft* 和 *Windows* 是 Microsoft Corporation 在美国和/或其它国家和地区的商标或注册商标。

本说明文件中提及的其它商标和商品名称是指拥有相应标记和名称的公司或其制造的产品。Dell Inc. 对其它公司的商标和商品名称不拥有任何所有权。

2009 年 7 月 修订版 A00

[返回目录页面](#)